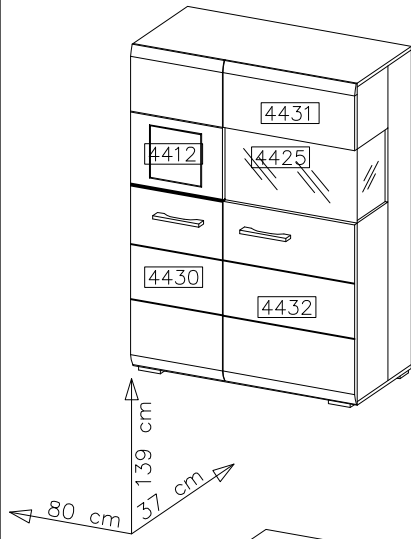
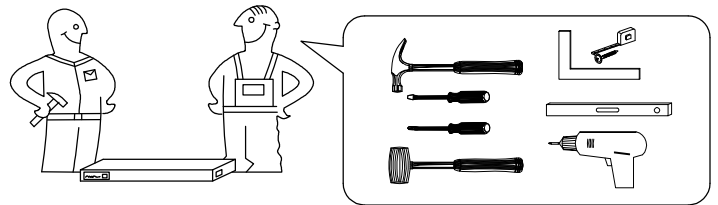
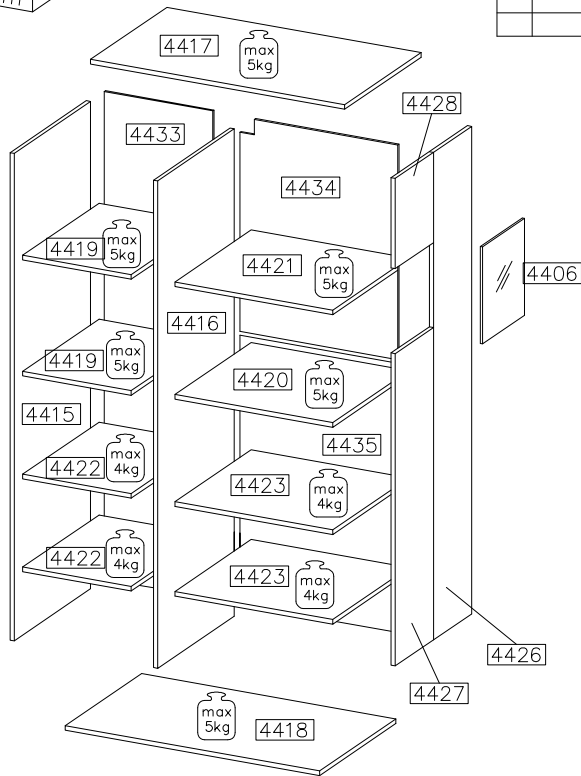
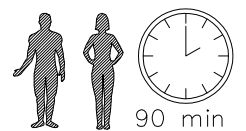
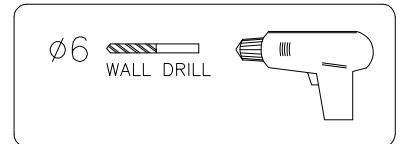
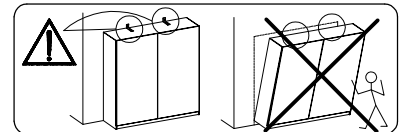
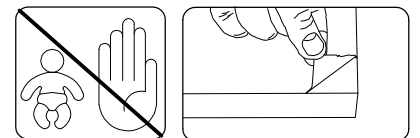
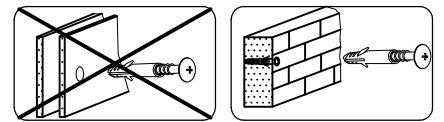
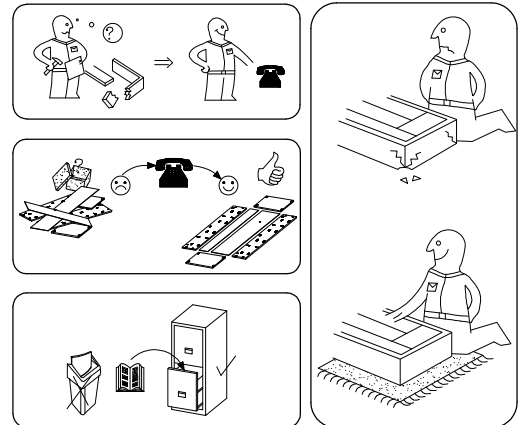


# FUN PLUS II

## 10 A1 MM 02


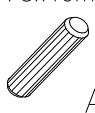




#	ART. NR	L	W	T	Q	Col.No
1	4417	800	351	16	1	1
2	4418	800	351	16	1	1
3	4419	326	331	16	2	1
4	4406	362	226	4	1	1
5	4425	362	421	4	1	1
6	4412	218	218		1	1
7	4431	197	446	18	1	1
8	4432	857	446	18	1	1
9	4434	533	441	2,5	1	1
10	4435	810	441	2,5	1	1
11	4420	425	331	16	1	1
12	4421	425	331	16	1	1
13	4415	1328	351	16	1	2
14	4416	1328	331	16	1	2
15	4423	424	321	16	2	1
16	4422	325	321	16	2	2
17	4426	1328	150	16	1	2
18	4427	842	201	16	1	2
19	4428	184	201	16	1	2
20	4430	1356	346	18	1	2
21	4433	1343	341	2,5	1	2

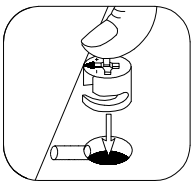
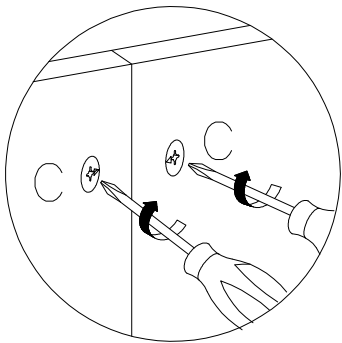
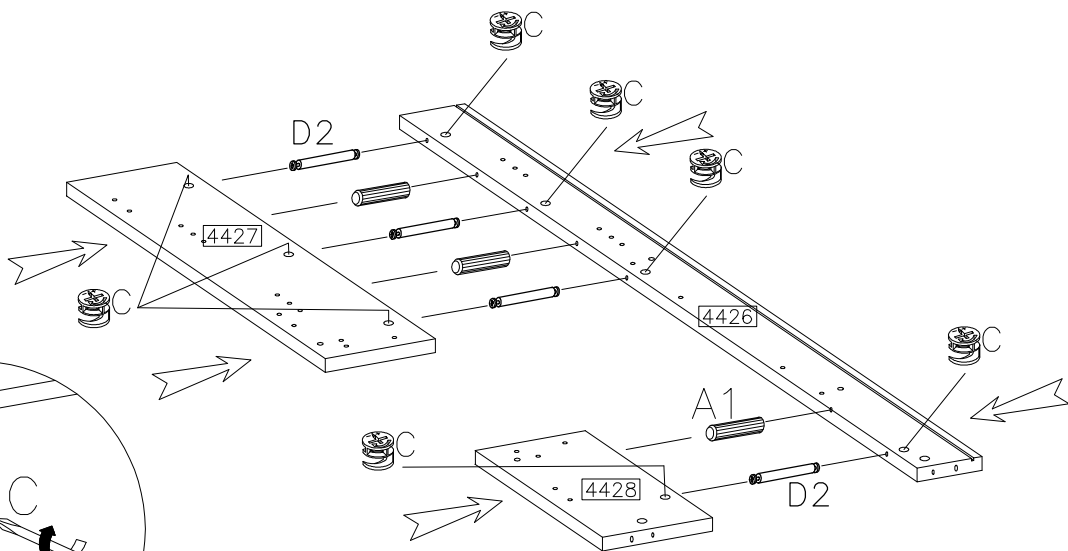


A	B	C	D1	D2	D3	E	E1	F8	G6	F4
28	6	30	14	4	4	30	6	12	5	5
A1	L	L4	O	P1	P4	P9	R2	P3	P8	
3	16	14	1	16	1	10	4	20	18	
J4	V1	V2	S1	Z	N					
16	1	1	2	1	1					


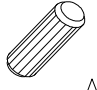

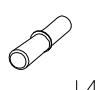
1

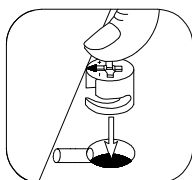
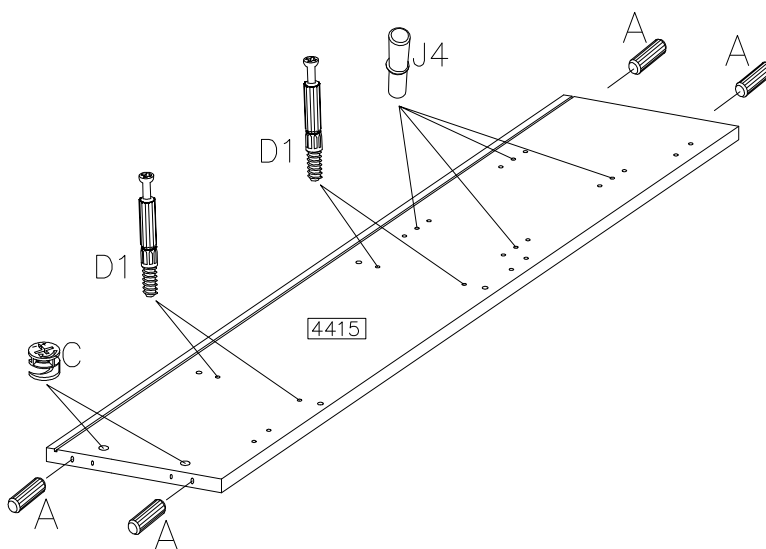
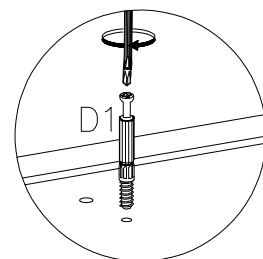
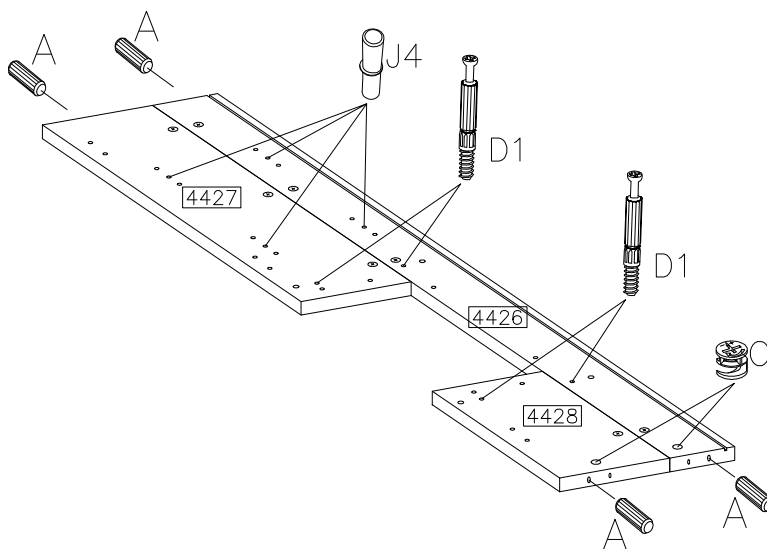
L-46	ø8x40mm
	
D2	A1
4	3

ø15/12mm	
	E
8	8




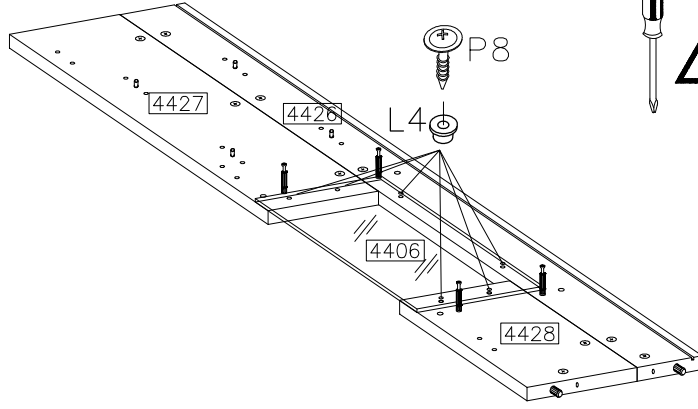
2

ø15/12mm	ø8x30mm
	
C	A
4	8
	
D1	J4
8	8

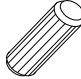

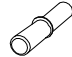


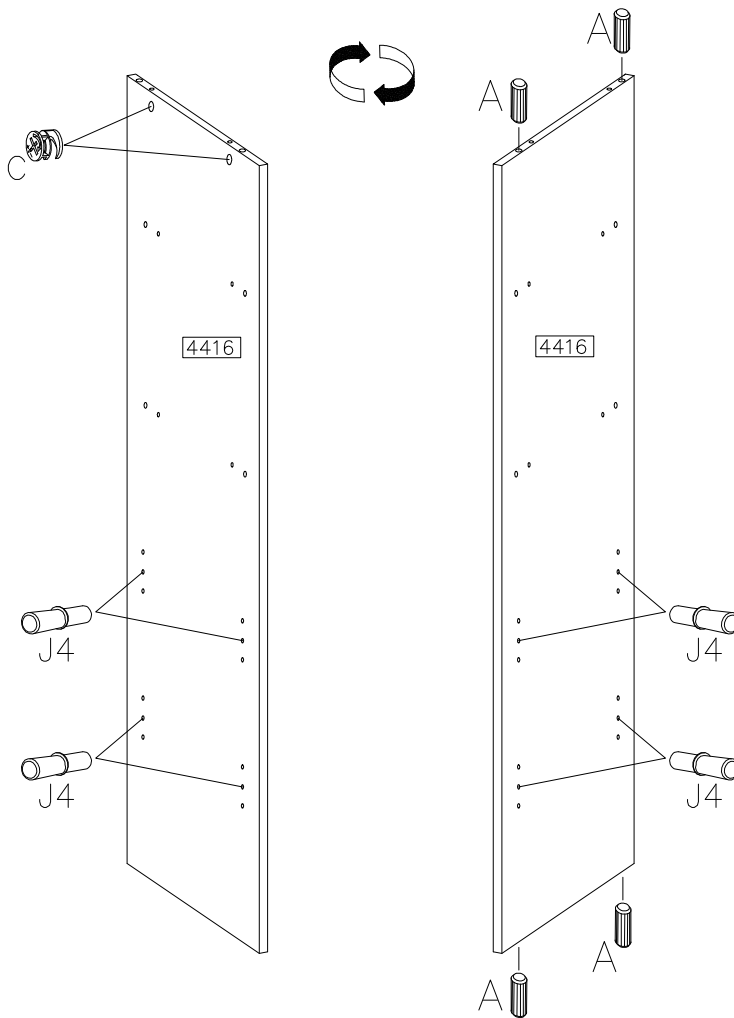
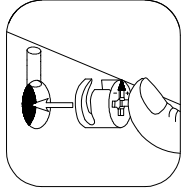
3

	$\varnothing 4.0 \times 16 \text{ mm}$
L4	P8
6	6




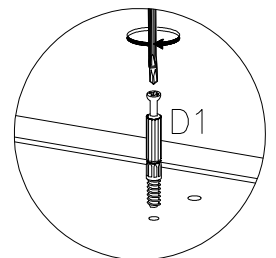
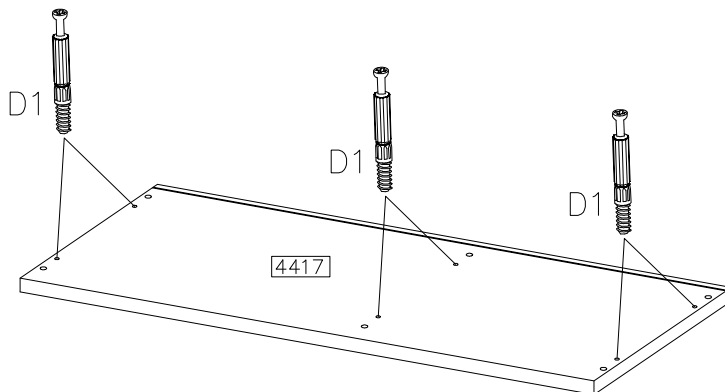
4

$\varnothing 8 \times 30 \text{ mm}$	$\varnothing 15 / 12 \text{ mm}$	
		
A	C	J4
4	2	8





5

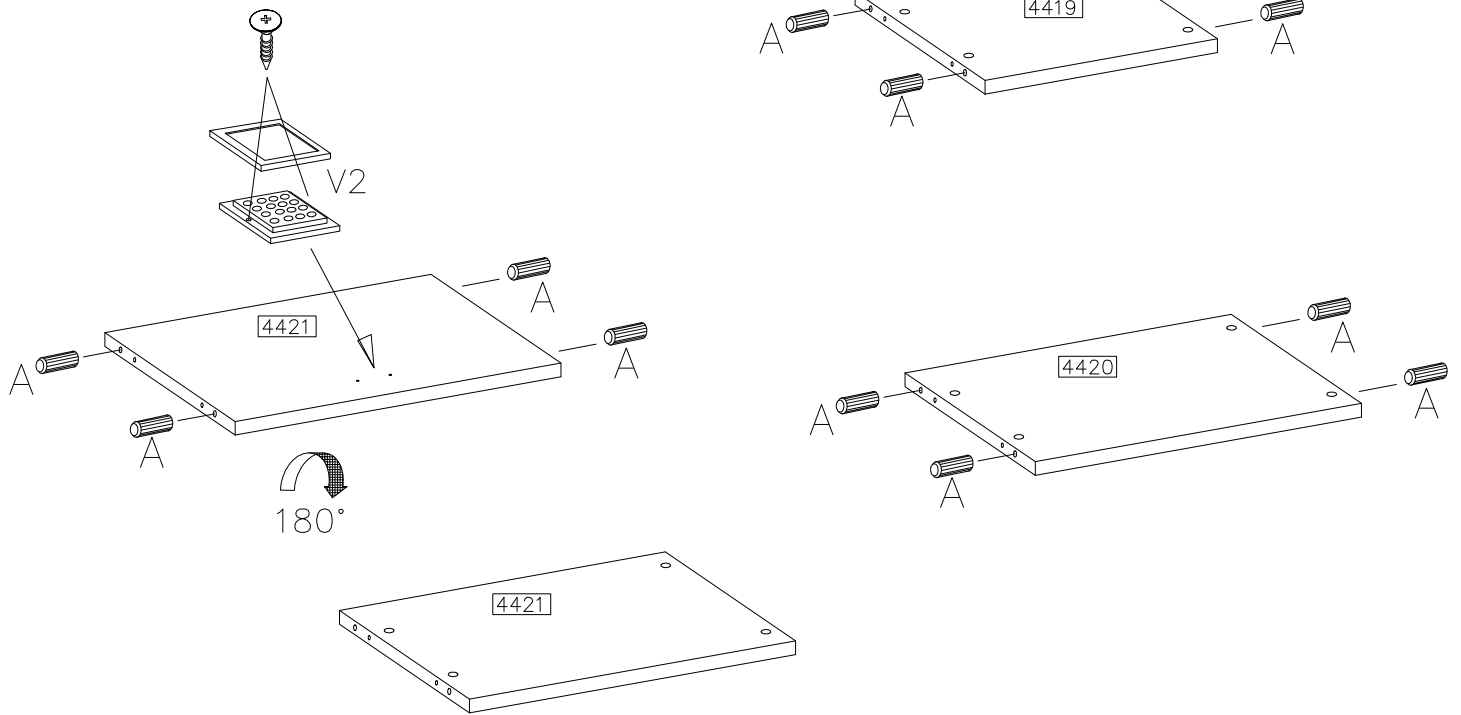

D1
6



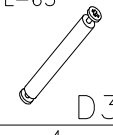
6

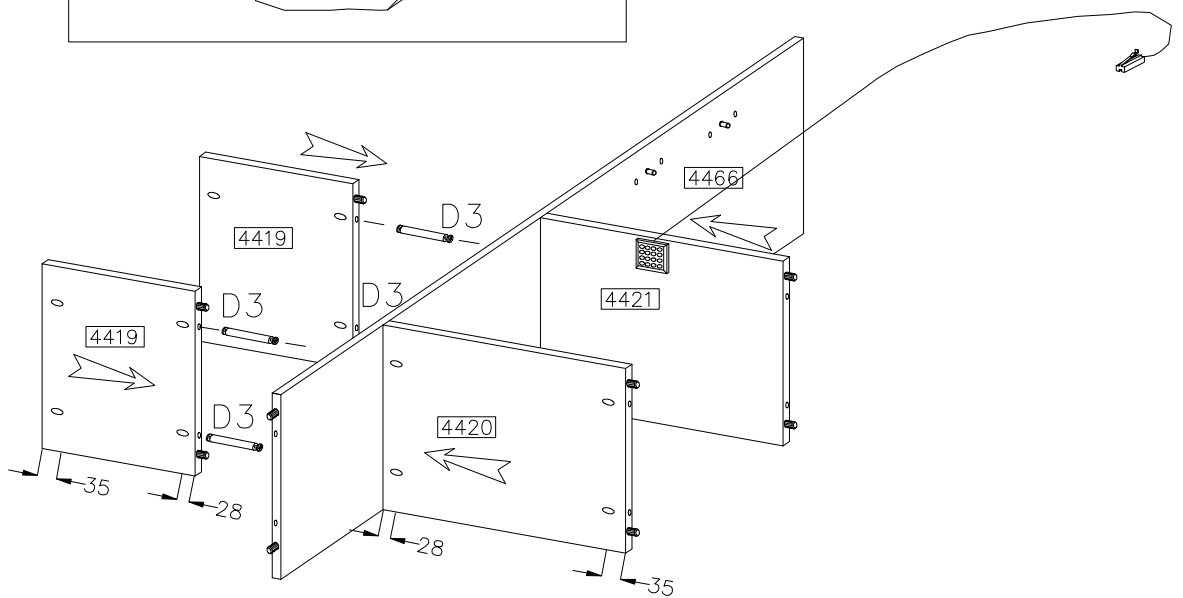
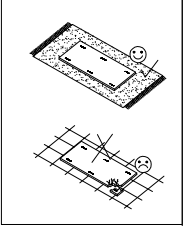
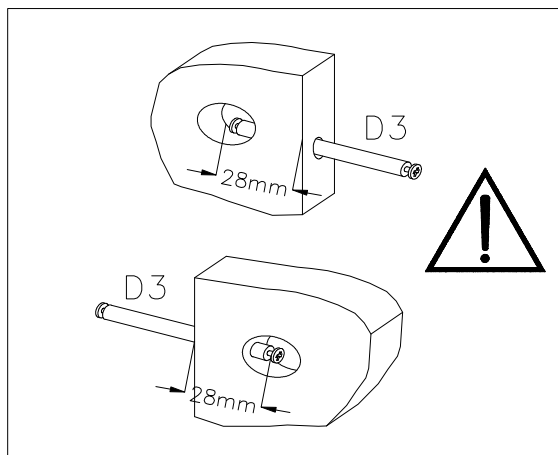
	
V2	A
1	16

2x



7


L-65
D3
4

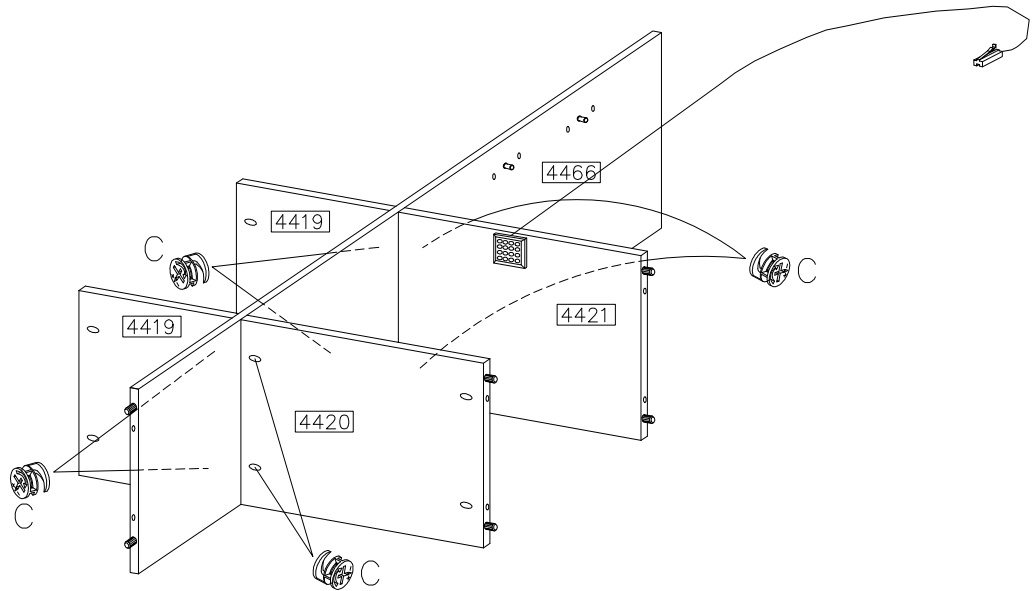
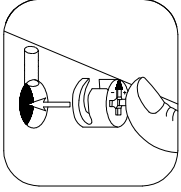
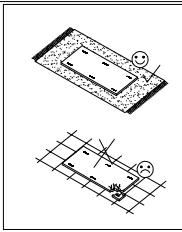
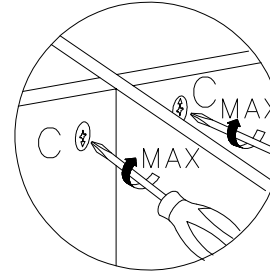
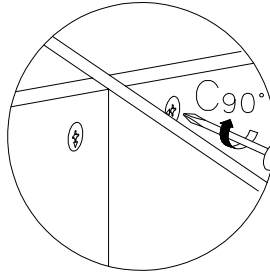
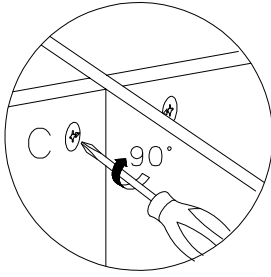
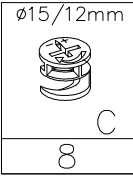


8

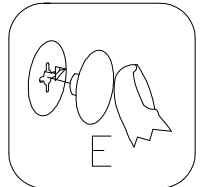
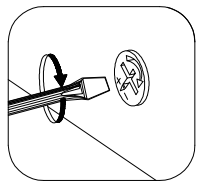
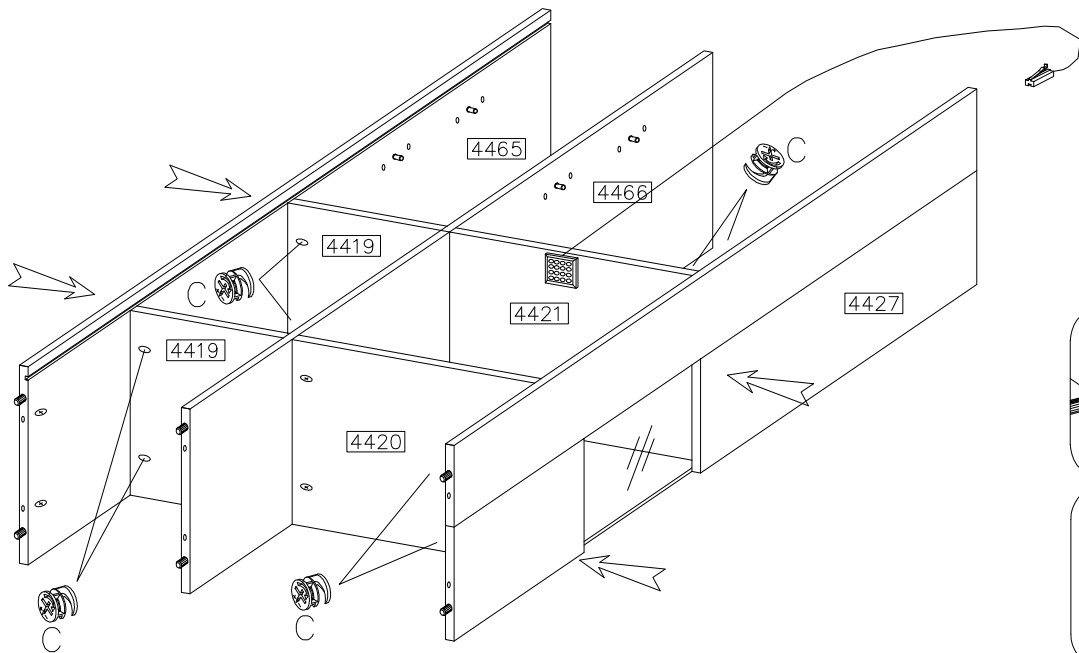
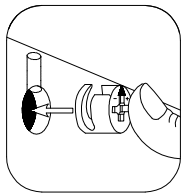
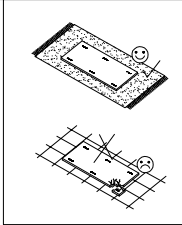
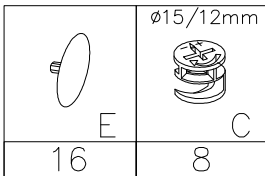
STEP-1

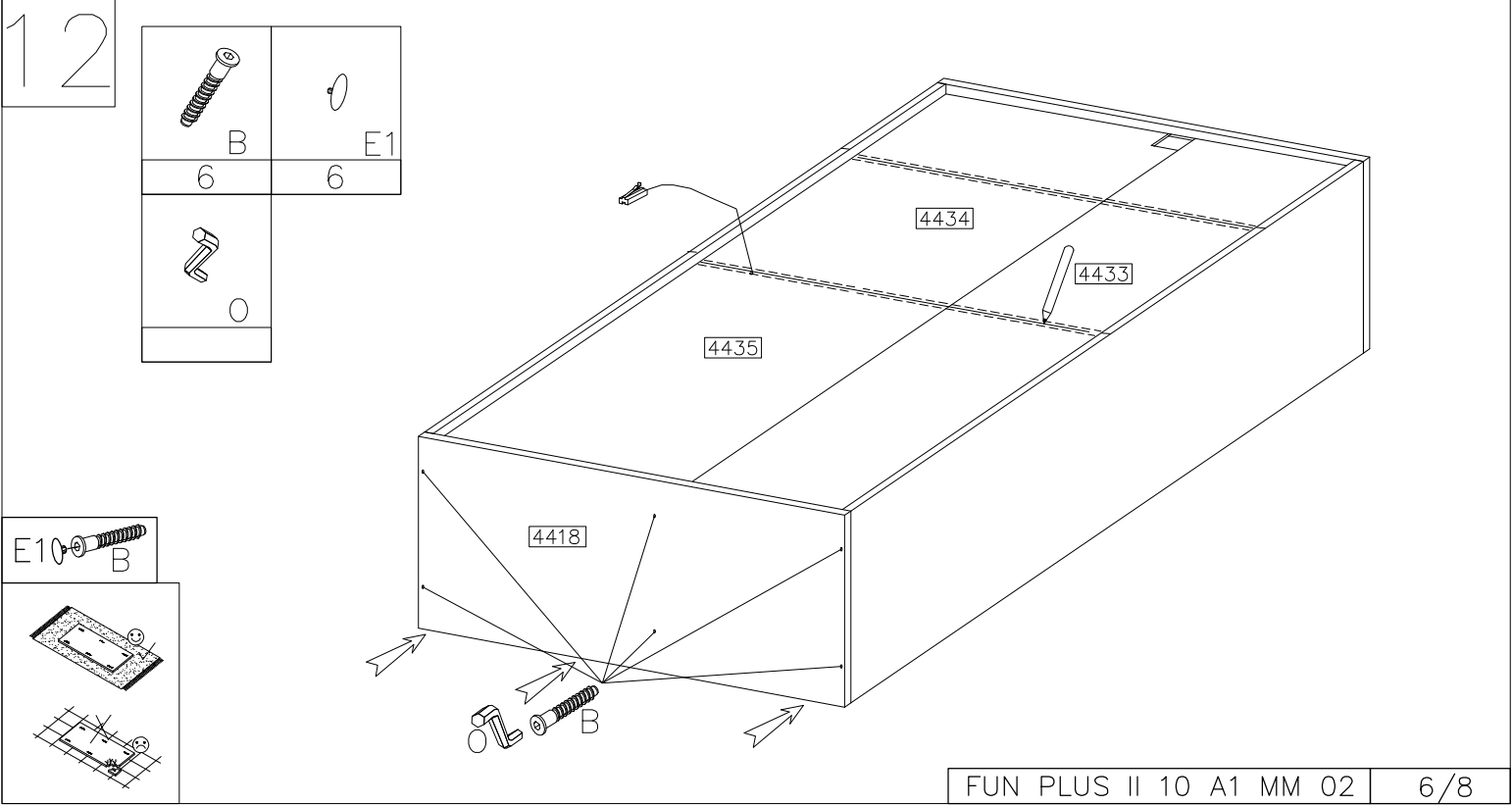
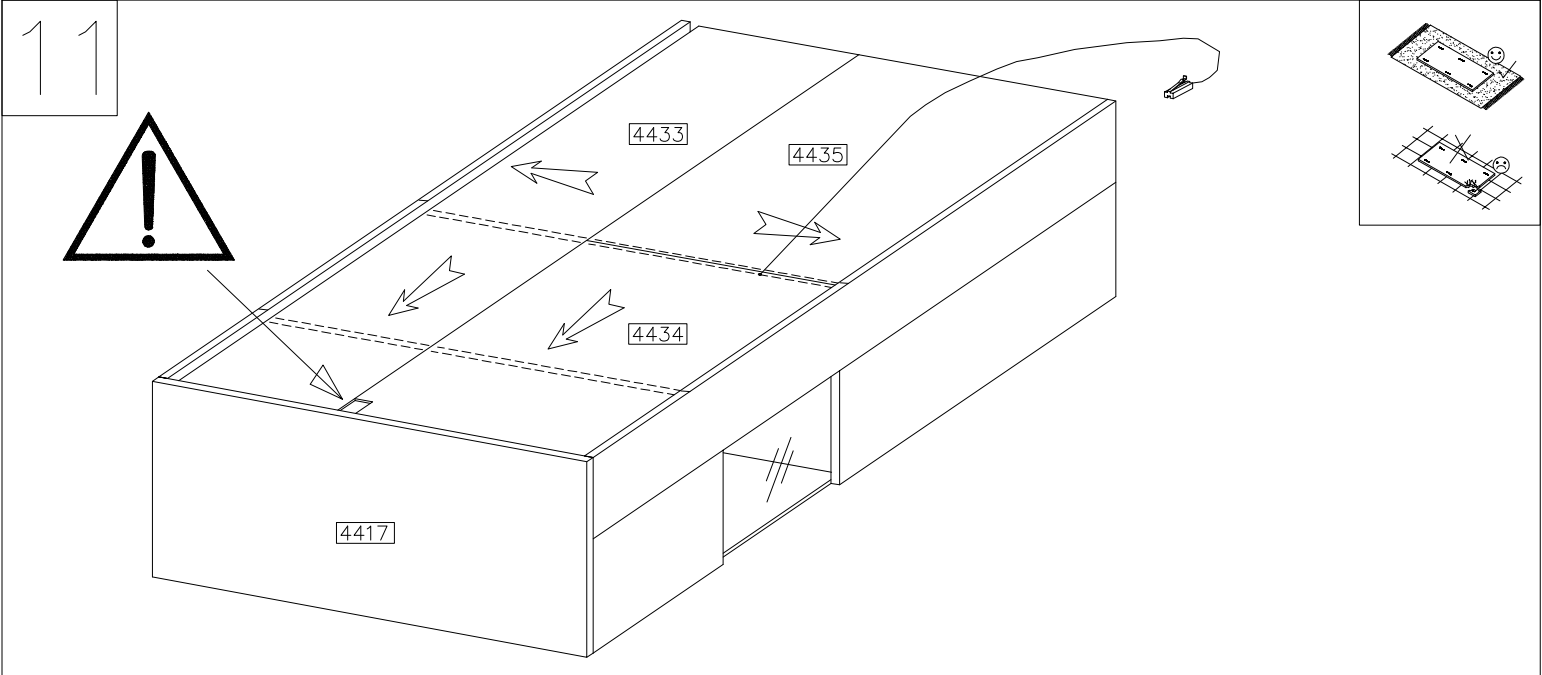
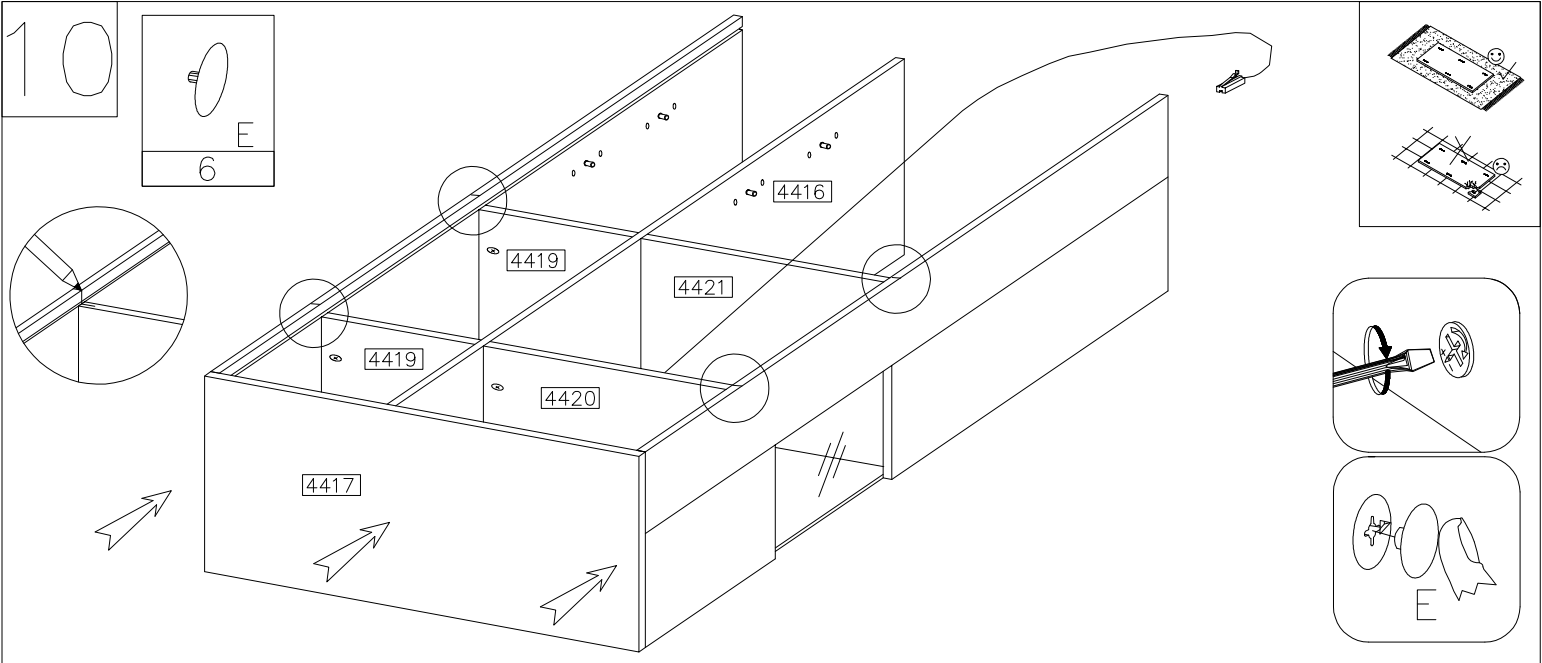
STEP-2

STEP-3

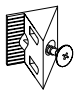

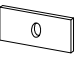




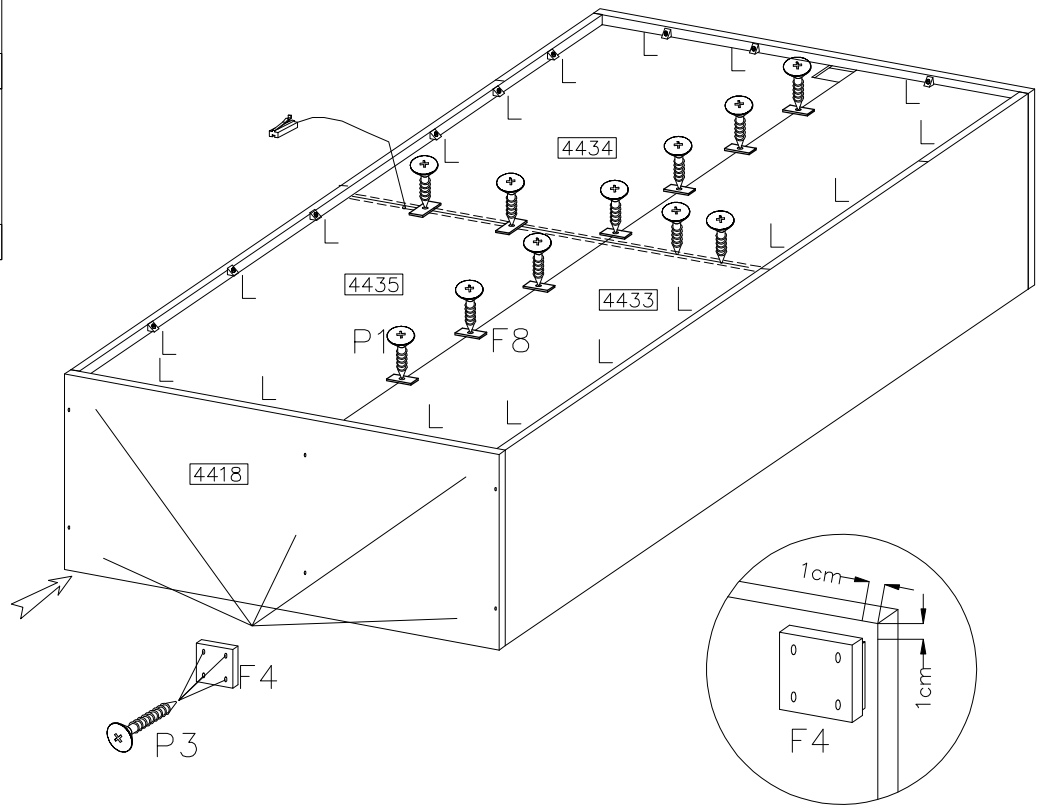
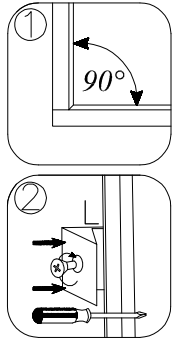
9






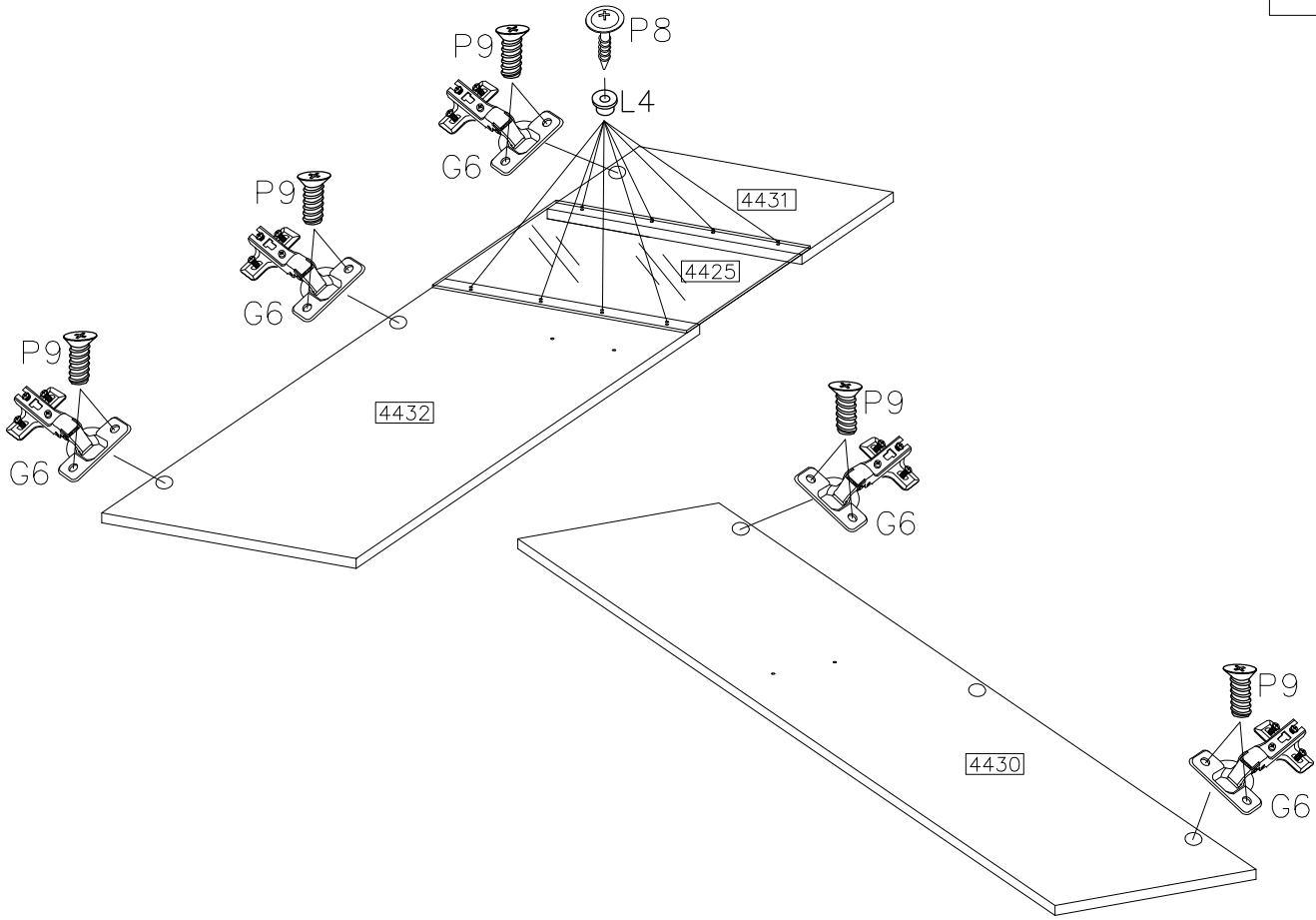
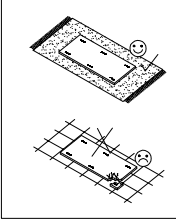
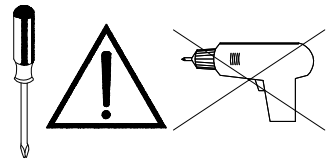
13

	
L	F4
16	5
$\phi 3.0 \times 16 \text{mm}$	$\phi 4.0 \times 30 \text{mm}$
	
F8	P1
12	16
	
	P3
	20

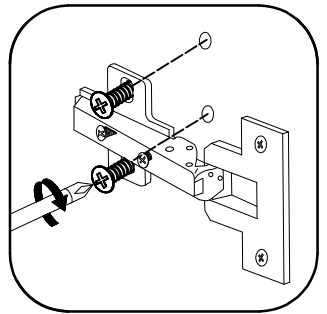
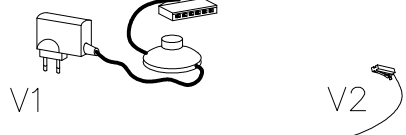
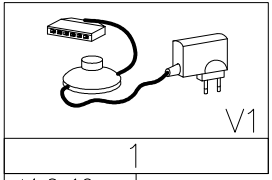


14

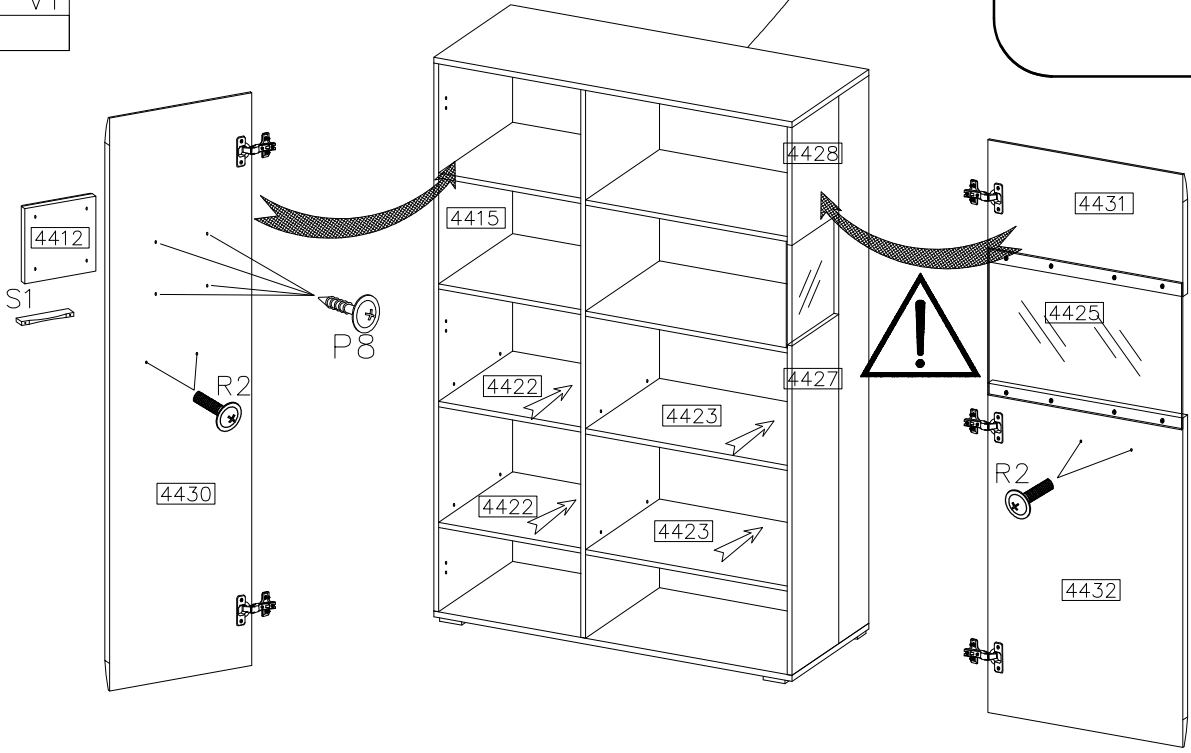
$\phi 35 / \text{KR}-0$	5.0x13mm		$\phi 4.0 \times 16 \text{mm}$
G6	P9	L4	P8
5	10	8	8



# 15



- 1  
ø4.0x16mm  
P8
- 4
- S1
- 2  
M4.0x22mm  
R2
- 4



# 16

- 1  
ø6.0x50mm  
Z

